

# Wielofunkcyjny przekaźnik bezpieczeństwa MSR4x



Allen-Bradley

Elastyczny system przekaźników bezpieczeństwa MSR4x pozwala szybko i łatwo tworzyć bezpieczne systemy sterowania

## Konfiguracje dla specyficznych aplikacji

Przekaźnik MSR42 jest wymagany w rozwiązaniach trójelementowych z kurtynami świetlnymi GuardShield™ Micro 400. Wszystkie inne kurtyny świetlne mogą wykorzystywać MSR42 w prostych oraz zaawansowanych aplikacjach.

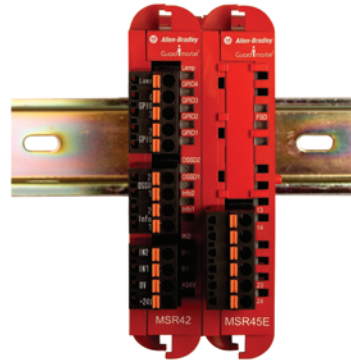
MSR4x są idealnie zarówno do dużych, jak i małych aplikacji z kurtynami świetlnymi. Fabryczne ustawienia domyślne umożliwiają podłączenie kurtyn świetlnych GuardShield Micro 400 z podstawową funkcjonalnością Zał./Wył. Jeżeli wymagane jest zawieszenie funkcji (muting) lub monitorowanie dodatkowych wejść, moduł można skonfigurować za pomocą interfejsu optycznego i oprogramowania dla bardziej zaawansowanych aplikacji, włącznie z zawieszeniem funkcji dwu- lub czteroczujnikowym.

### Stałe konfiguracje podstawowe:

Fabryczna konfiguracja domyślna MSR42 pozwala zrealizować cztery proste aplikacje. Poprzez zewnętrzne zworki można wybrać kasowanie ręczne/automatyczne oraz monitorowanie wyjścia. Te konfiguracje przeznaczone są do prostego sterowania typu Zał./Wył. stosując kurtyny GuardShield Micro 400.

### Konfiguracje programowe:

Dla wszystkich zaawansowanych zastosowań kurtyn Micro 400 oraz przy stosowaniu innych urządzeń bezpieczeństwa, niezbędne jest oprogramowanie do skonfigurowania We/Wy. Niektóre konfiguracje programowe to: 2- lub 4-czujnikowe zawieszenie funkcji kurtyny, opóźnione zatrzymanie Kategorii 1 oraz obsługa wyłącznika awaryjnego/blokującego.



Rodzina przekaźników bezpieczeństwa MSR4x przeznaczona jest do szerokiej gamy aplikacji z kurtynami świetlnymi. W konfiguracji podstawowej (fabrycznej) dostępne są cztery zwykłe tryby pracy z kurtyną świetlną GuardShield Micro 400, wybierane przez przewodowanie, dla sterowania Zał./Wył. Konfiguracje podstawowe obejmują start automatyczny bez monitorowania wyjścia, start automatyczny z monitorowaniem wyjścia, start ręczny bez monitorowania wyjścia oraz start ręczny z monitorowaniem wyjścia.

Funkcje dodatkowe, obejmujące zawieszanie funkcji oraz systemy z kilkoma kurtynami świetlnymi, można konfigurować poprzez komputer PC i interfejs optyczny przy użyciu oprogramowania.

## Właściwości:

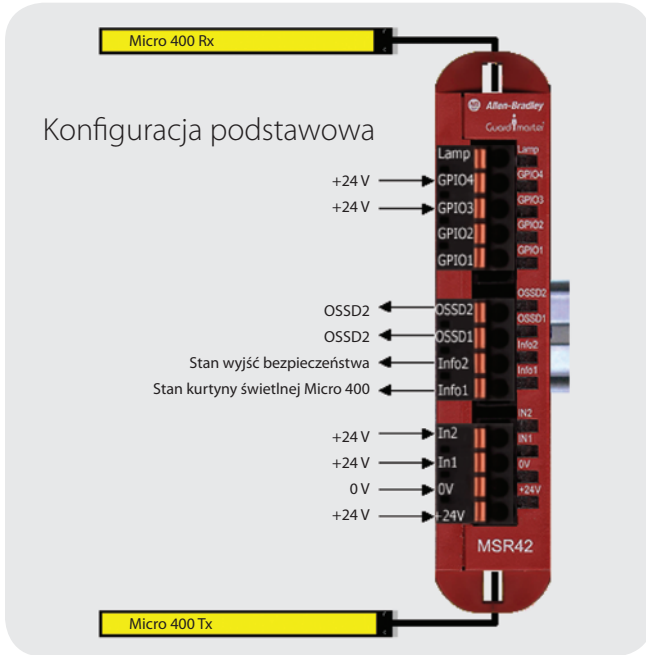
- Konfiguracja podstawowa
- Kategoria 4 według EN-954-1
- SIL CL3 według IEC 61508, IEC 62061
- Kategoria zatrzymania 0, 1
- Start ręczny lub automatyczny
- Monitorowanie wyjścia
- Wyjścia pomocnicze
- Diody LED stanu wejść i wyjść
- Wyjmowane zaciski
- Dodatkowe właściwości konfigurowalne programowo
- 2- lub 4-czujnikowe zawieszanie funkcji kurtyn świetlnych Micro 400
- 2-czujnikowe zawieszanie funkcji innych standardowych kurtyn świetlnych
- Konfigurowalne wyjścia pomocnicze
- Dodatkowy wyłącznik awaryjny lub blokujący

## Zalety:

- Realizacja wielu standardowych aplikacji z jednym przekaźnikiem bezpieczeństwa
- Podstawowe działanie Zał./Wył. nie wymaga oprogramowania
- Maks. 6 wyjść bezpieczeństwa NO na układ
- Diody LED do lokalnej diagnostyki
- Zdalna konfiguracja i monitorowanie poprzez port USB i komputer PC przy użyciu oprogramowania i interfejsu OptiLink
- Podłączanie maks. trzech kurtyn świetlnych (jedna kurtyna Micro 400 i dwie kurtyny GuardShield)

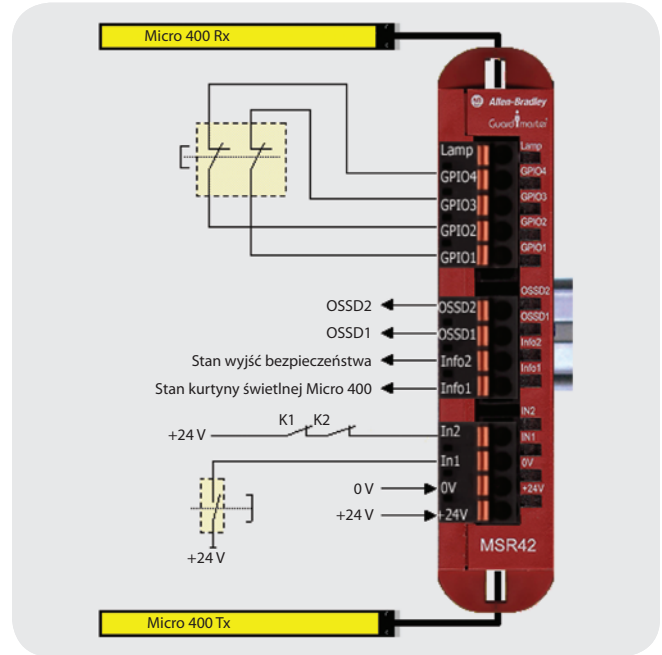
LISTEN.  
THINK.  
SOLVE.™

# Aplikacje z kurtyną świetlną Micro 400



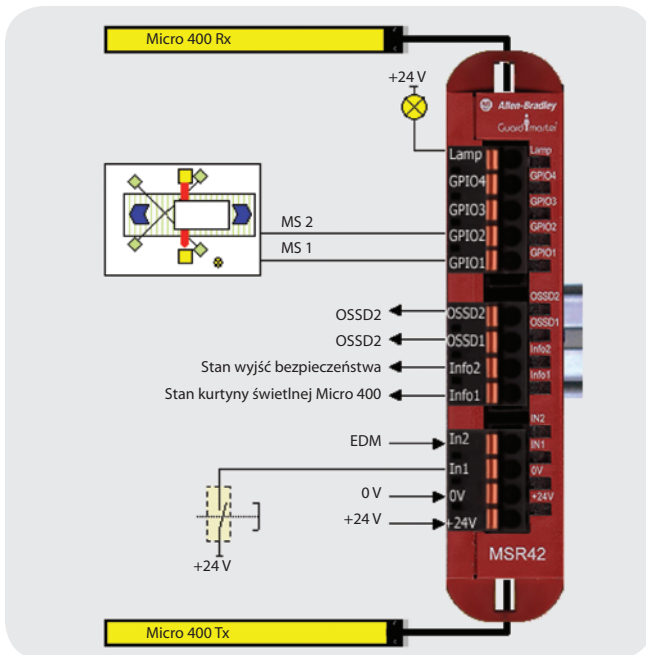
## Sterowanie Zał./Wył., Micro 400, reset automatyczny, bez monitorowania wyjścia:

Najpopularniejsze rozwiązanie trójelementowe dla kurtyny świetlnej Micro 400. Proste ustawienia zwrotek konfigurują to fabryczne sterowanie typu Zał./Wy.



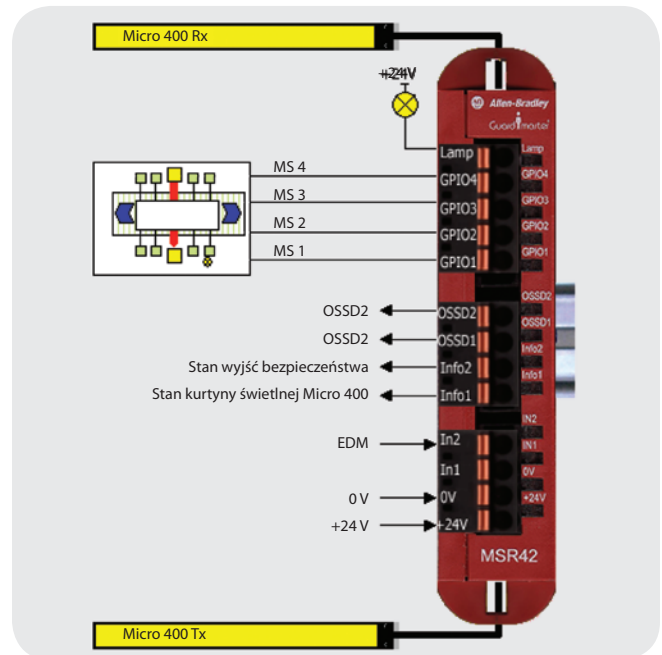
## Micro 400 LC, wyłącznik awaryjny, reset ręczny, monitorowanie wyjścia (EDM):

Jest to przykład prostego sterowania prasy z kurtyną świetlną GuardShield Micro 400 i wyłącznikiem awaryjnym.



## 2-czujnikowe zawieszenie funkcji typu T, Micro 400, reset ręczny, monitorowanie wyjść (EDM) z lampą sygnalizującą zawieszenie funkcji:

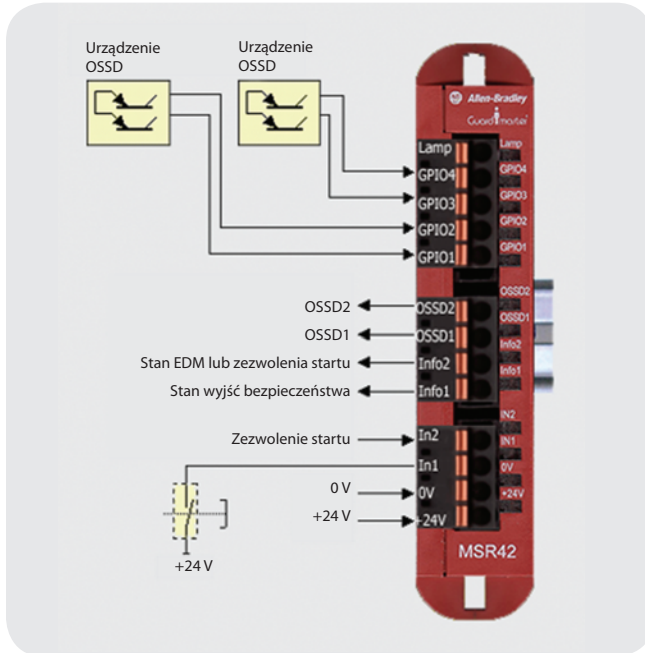
Proste 2-czujnikowe zawieszenie funkcji kurtyny świetlnej GuardShield Micro 400.



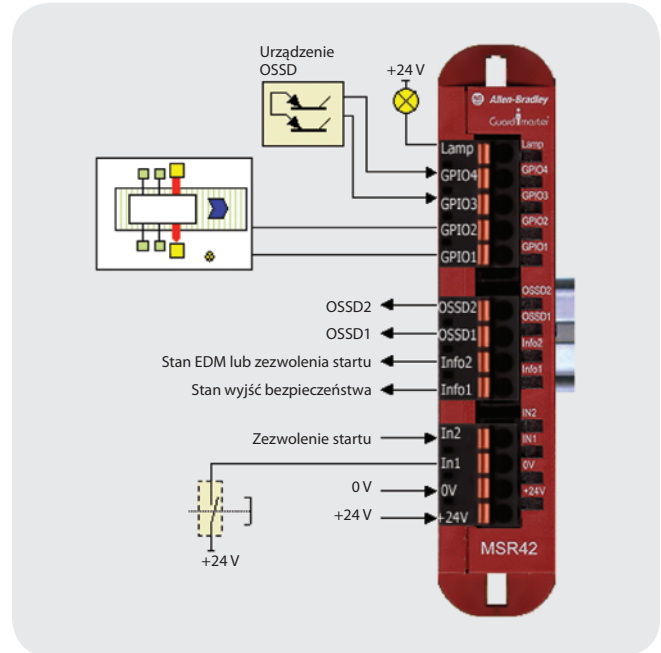
## 4-czujnikowe zawieszenie funkcji typu T, Micro 400, reset automatyczny, monitorowanie wyjść (EDM) z lampą sygnalizującą zawieszenie funkcji:

Dwukierunkowe zawieszenie funkcji kurtyny świetlnej GuardShield Micro 400.

## Aplikacje z kurtyną świetlną GuardShield





Dwie kurtyny świetlne, reset ręczny, monitorowanie wyjścia, zezwolenie startu:  
Dwie kurtyny świetlne GuardShield z prostym sterowaniem Zał./Wył.



2-czujnikowe zawieszenie funkcji typu T, kurtyna świetlna, reset ręczny, monitorowanie wyjścia (start/zezwolenie) z lampą sygnalizującą zawieszenie funkcji:  
Dwukierunkowe zawieszenie funkcji kurtyny świetlnej GuardShield.

## Moduły MSR4x

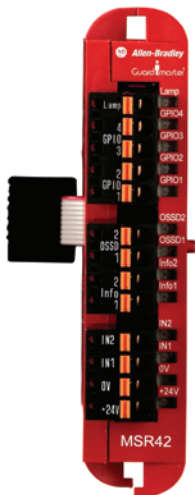
		
System minimalny	1	0
System maksymalny	1	3*

\* Z modulem MSR42 mogą być używane maks. 3 moduły MSR45E.

Numer katalogowy	Opis produktu
440R-P226AGS-NNR	MSR42 — moduł bazowy
440R-P4NANS	MSR45E — moduł rozszerzenia
440R-ACABL1	Kabel taśmowy (1 moduł rozszerzenia)
440R-ACABL2	Kabel taśmowy (2 moduły rozszerzenia)
440R-ACABL3	Kabel taśmowy (3 moduły rozszerzenia)
440R-ATERM2P	Zestaw zacisków (MSR42)
440R-ATERM2C	Zestaw zacisków (MSR45E)
445L-AF6150	Interfejs optyczny
445L-AF6151	Przysawka zamienna
445L-AF6152	Mocowanie interfejsu optycznego

## Wielofunkcyjny przekaźnik bezpieczeństwa MSR42

Wielofunkcyjny przekaźnik bezpieczeństwa MSR42 jest modułem sterującym kurtyn świetlnych GuardShield Micro 400. Inne kurtyny świetlne mogą być również podłączone do MSR42 ze skonfigurowanym zawieszeniem funkcji, jednakże są konfiguracje dostępne tylko dla kurtyn świetlnych GS Micro 400. Moduł MSR42 ma dwa półprzewodnikowe wyjścia PNP. Kiedy wymagane są przekaźnikowe wyjścia bezpieczeństwa, MSR42 umożliwia łatwe dołączenie maksymalnie trzech modułów rozszerzających MSR45E, które wyposażone są w dwa zestykowe wyjścia bezpieczeństwa. Kabel taśmowy z tyłu modułów umożliwia łatwe podłączenie 2 wyjść OSSD i 6 wyjść zestykowych NO.



### Właściwości:

- Kategoria 4 według EN 954-1
- SIL CL3 według IEC 61508, IEC 62061
- Obudowa 22,5 mm
- Kategoria zatrzymania 0, 1
- Zasilanie 24 V DC
- Reset ręczny lub automatyczny
- Monitorowanie wyjścia
- 13 diagnostycznych diod LED
- Obsługa maksymalnie trzech jednostek modułowych rozszerzających
- 2 konfigurowalne wyjścia pomocnicze
- Złącza RJ45 dla świetlnej kurtyny Micro 400
- 2- lub 4-czujnikowe zawieszanie funkcji kurtyn świetlnych Micro 400
- 2-czujnikowe zawieszanie funkcji dowolnej kurtyny świetlnej GuardShield
- Podłączanie maks. dwóch dodatkowych urządzeń bezpieczeństwa
- Wyłączniki awaryjne, wyłączniki blokujące, skanery laserowe, kurtyny świetlne
- Wyjmowane zaciski

### Diagnostyka:

- Diody LED aktywności wejścia
- Diody LED aktywności wyjścia

## Moduł rozszerzenia MSR45E

MSR45E to przekaźnikowy moduł rozszerzenia dla wielofunkcyjnego kontrolera bezpieczeństwa MSR42. MSR45E jest sterowany przez wewnętrzne wyjścia OSSD przekaźnika bezpieczeństwa MSR42. MSR45E ma dwa wyjścia bezpieczeństwa normalnie otwarte używane do zatrzymywania systemu produkcyjnego. MSR42 może obsługiwać maksymalnie trzy moduły MSR45E przez kabel taśmowy umieszczony z tyłu modułów.



### Właściwości:

- Kategoria 4 według EN 954-1
- SIL CL3 według IEC 61508, IEC 62061
- Kategoria zatrzymania 0, 1
- Wyjścia bezpieczeństwa 2NO(6A)
- Wyjmowane zaciski

### Diagnostyka:

- Diody LED

GuardShield jest znakiem towarowym firmy Rockwell Automation, Inc.

[www.rockwellautomation.com](http://www.rockwellautomation.com)

### Power, Control and Information Solutions Headquarters

Americas: Rockwell Automation, 1201 South Second Street, Milwaukee, WI 53204 USA, Tel: (1) 414.382.2000, Fax: (1) 414.382.4444

Europe/Middle East/Africa: Rockwell Automation, Vorstlaan/Boulevard du Souverain 36, 1170 Brussels, Belgium, Tel: (32) 2 663 0600, Fax: (32) 2 663 0640

Asia Pacific: Rockwell Automation, Level 14, Core F, Cyberport 3, 100 Cyberport Road, Hong Kong, Tel: (852) 2887 4788, Fax: (852) 2508 1846